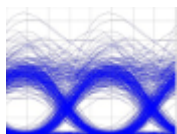


Experimentálne overenie vplyvu SPM na DWDM systém v programovom prostredí OptSim

Ivaniga Tomáš · Elektrotechnika

06.07.2015



Tento článok sa venuje vlastnej fázovej modulácii (SPM - Self-Phase Modulation), ktorá vplýva na prenos signálu v plne optických komunikačných systémoch. S príchodom WDM (Wavelength Division Multiplexing) sa začali používať optické zosilňovače, ktoré niekoľkokrát zvyšujú optický výkon v optickom vlákne. Pri WDM sa síce používajú "slabé" lasery, ale ak ich máme 16 alebo 32, tak ich výkon sa sčíta a potom sa pracuje s výkonmi vo vlákne okolo 0,5 W, čo spoľahlivo ničí zrak. Preto pri návrhu optickej trasy nad 10 Gbit/s na jeden kanál u WDM je povinnosť tento nelineárny jav riešiť. V programovom balíku OptSim bola vytvorená topológia 8 a 16-kanalového DWDM (Dense Wavelength Division Multiplexing) systému, podľa štandardu ITU-T G.694.1 s rozstupom kanálov 25 GHz, vysielačím výkonom 1 a 15 dBm, s prenosovou rýchlosťou 10 Gbit/s a dvoma typmi kódovaní pre zobrazenie SPM.

1. Úvod

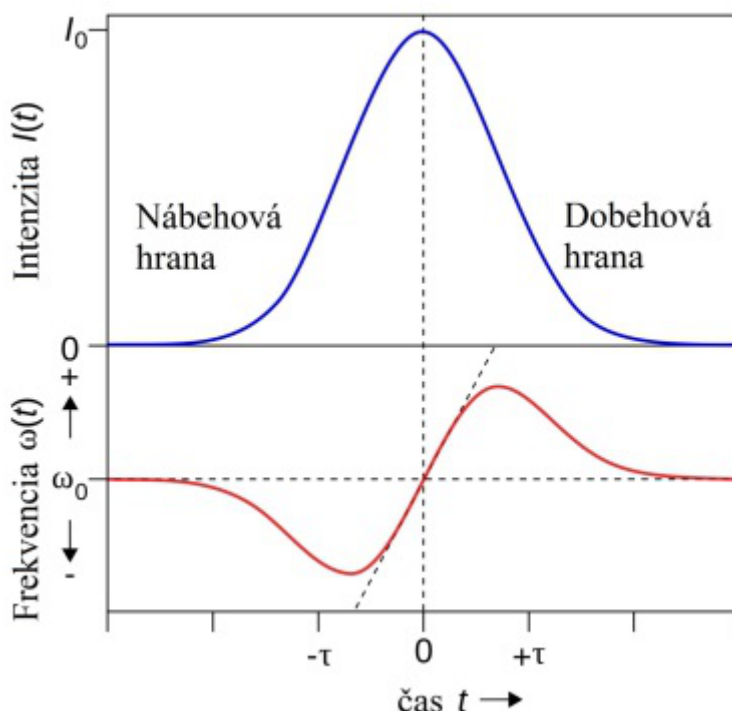
Od prvých úspešne realizovaných dátových prenosov už uplynula pomerne dlhá doba. Práve to odštartovalo markantný rozvoj v oblasti komunikačných technológií, ktoré sú v súčasnosti na veľmi vysokej úrovni. Napriek pokročilým komunikačným systémom je tu ale pretrvávajúci problém a tým je nedostatočná šírka pásma. To bolo v nedávnej dobe čiastočne vyriešené optickými káblami, ktoré postupne nahradzovali metalické vedenia naprieč všetkými sieťami, od chrbticových sietí až po siete prístupové. Poskytovanie najmodernejších služieb koncovým zákazníkom a teda exponenciálne rastúce požiadavky na šírku pásma zapríčinilo to, že ani už zavedené optické káble nedokázali poskytnúť dostatočujúcu šírku pásma najmä kvôli jej zlému využitiu. Táto problematika začala byť riešená technikou nazývanou multiplexovanie. Zo súčasných optoelektronických systémov pracujúcich na princípe multiplexovania sa najviac ujali systémy WDM.

V praxi sa využívajú najmä podsystémy DWDM a CWDM (Coarse Wavelength Division Multiplex). Tieto systémy boli nasadzované spočiatku len do chrbticových sietí, ale postupne boli nasadzované aj do transportných či metropolitných sietí a je len otázkou času, kedy budú implementované aj do koncových, teda prístupových sietí. Na spoľahlivosť prenosu takýmito systémami, teda na prenos optickým vláknom vplýva mnoho faktorov, ktoré sa vo všeobecnosti delia na lineárne a nelineárne javy. Medzi lineárne javy patria disperzné, rozptylové, absorpčné a ohybové straty. Medzi

nelineárne javy patria Stimulovaný Ramanov rozptyl (SRS - Stimulated Raman Scattering), Stimulovaný Brillouinov rozptyl (SBS - Stimulated Brillouin Scattering) a ďalej javy, ako vlastná fázová modulácia, krížová fázová modulácia (XPM - Cross-Phase Modulation) a štvorvlnové zmiešavanie (FWM - Four Wave Mixing).

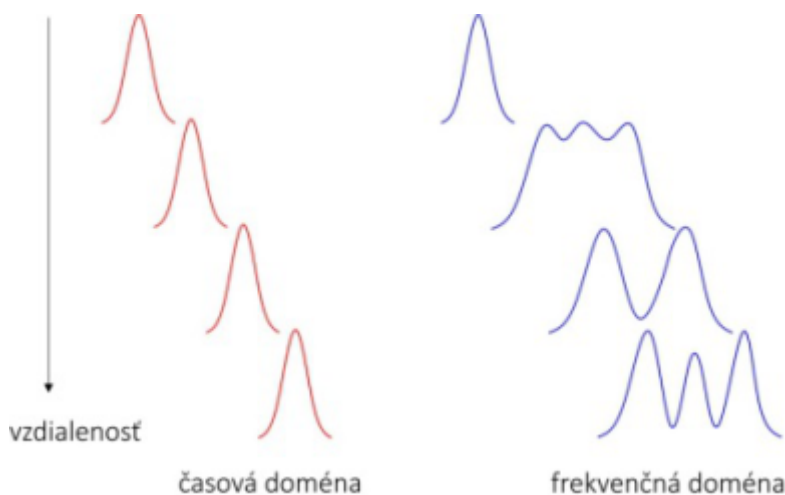
2. Vlastná fázová modulácia (SPM)

SPM je nelineárny jav, ktorý je spôsobený interakciou svetla a látky. Pokiaľ sa svetelný impulz šíri v nelineárnom optickom prostredí, v dôsledku optického Kerrovho javu indukuje v prostredí zmenu indexu lomu. To zapríčiňuje závislosť fázy impulzu na jeho intenzite, a to následne vedie k zmene frekvenčného spektra impulzu [1]. Na Obr. 1 je znázornený vplyv SPM na signálový impulz, v ktorom sa frekvencia pri nábehu impulzu znižuje a pri dobehu sa zvyšuje. Frekvencia je v strede impulzu približne lineárna [2].



Obr. 1 Vplyv vlastnej fázovej modulácie na signálový impulz.

Na Obr. 2 je taktiež znázornený vplyv SPM na signálový impulz. Impulz sa vo frekvenčnej doméne rozširuje z dôvodu nelinearity, zatiaľ čo v časovej doméne zostáva impulz nezmenený.



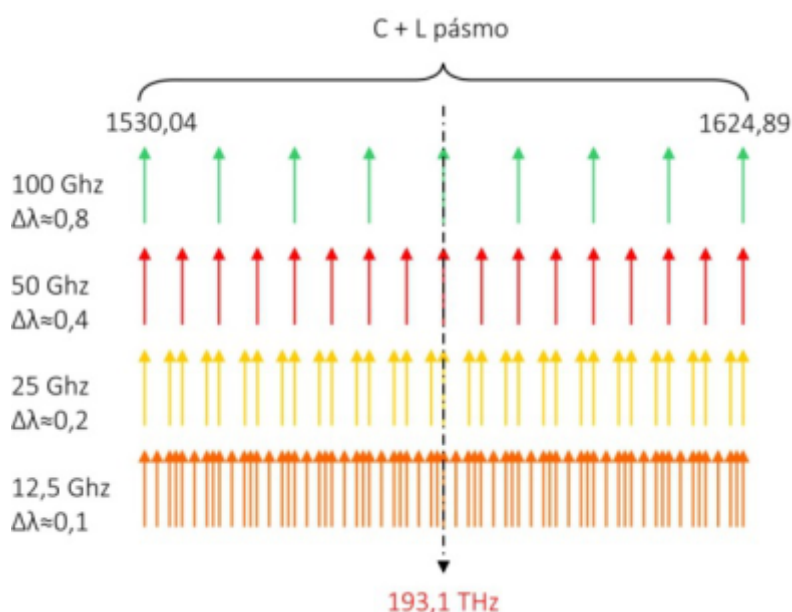
Obr. 2 Rozšírenie spektra impulzu.

Fáza sa mení s časom rovnakým spôsobom ako optický signál. Rôzne časti impulzu prechádzajú rôznymi fázovými posuvmi kvôli závislosti od kolísania fázy. To má za následok tzv. frekvenčný "chirp". Primárnym javom SPM je rozšírenie spektra impulzu. SPM jav je viac výrazný v systémoch s vysokým vysielačím výkonom, pretože chirping efekt je úmerný vysielačiemu výkonu signálu [3].

3. Hustý vlnovo delený multiplex (DWDM)

DWDM patrí medzi najdokonalejšie a najpoužívanéjšie systémy v dnešných optických komunikačných systémoch. Rozstupy medzi jednotlivými kanálmi predstavujú 0,8 nm, teoreticky až 0,1 nm v ultra hustých DWDM systémoch, z čoho plynie schopnosť prenášať jedným optickým vláknom až niekoľko desiatok kanálov. Tieto kanály sú prenášané optickým vláknom paralelne a bez toho, aby boli navzájom závislé, čo niekoľko násobne zvyšuje prenosovú kapacitu optického spojenia. Moderné DWDM systémy dokážu na jednom fyzickom spoji prevádzkovať 96 kanálov, pričom v každom takomto kanále umožňujú prenášať signál rýchlosťou 2,5 až 10 Gbit/s. Druh prenášaného protokolu nevlýva na prenos, pretože DWDM je technológiu prvej vrstvy. Touto technológiou je možné multiplexovať väčšinu protokolov, od pomalých až po vysokorýchlostné ako napr. 10 Gbit/s Ethernet. Takto môžu byť prenášané a multiplexované rôzne protokoly spoločne v jednom optickom vlákne [4, 5].

Smernica ITU-T G.694.1 "Spectral grids for WDM applications: DWDM frequency grid" vymedzuje jednotlivé prenosové kanály pre DWDM v oblasti vlnových dĺžok v rozsahu od 1490 nm (200,95 THz) do 1620 nm (186,00 THz), teda tzv. S, C a L pásmo. Raster DWDM vychádza z normalizovanej počiatkovej frekvencie 193,1 THz. Raster sa s rozstupmi jednotlivých kanálov v rozsahu 100 GHz (0,8 nm), 50 GHz (0,4 nm), 25 GHz (0,2 nm) (ultra DWDM) a 12,5 GHz (0,1 nm) odvíja od tejto frekvencie [6]. Pre dosiahnutie vysokej kvality a správnej funkcie prenosu je potrebné, aby odchýlka vlnovej dĺžky od predpísanej vlnovej dĺžky neprekročila hodnotu 0,2 odstupu nosných, čo predstavuje toleranciu +/- 0,16 nm pre 100 GHz raster. Na Obr. 3 sú uvedené rastre DWDM.



Obr. 3 Rastre DWDM [6].

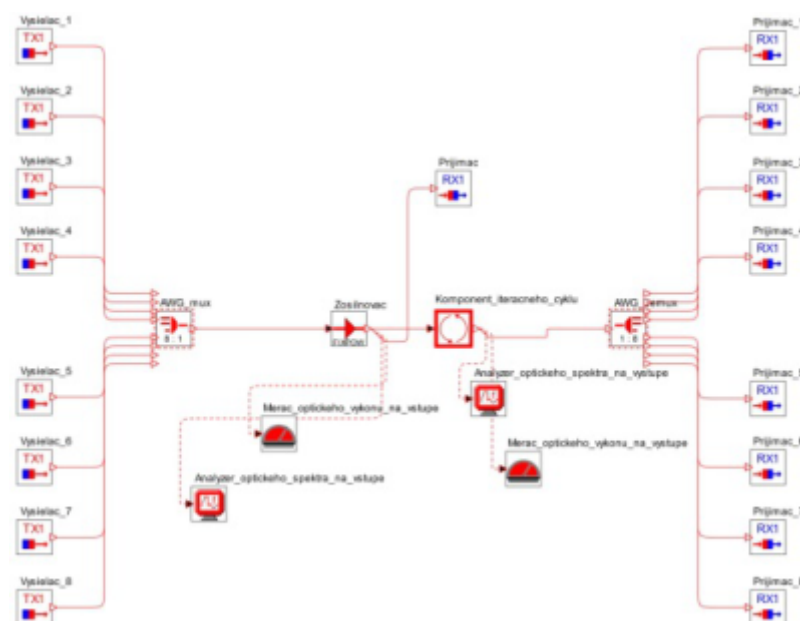
4. Návrh topológie vlastnej fázovej modulácie v programovom prostredku OptSim

Navrhnutá bola 8 a 16-kanalová topológia podľa štandardu ITU-T G.694.1 s rozstupom kanálov 25 GHz a dvoma typmi kódov (NRZ, Miller). Použité bolo jednovidové optické vlákno, ktoré je definované štandardom ITU-T G.652.D. Návrh a simulácia boli vykonané v programovom prostredku OptSim verzie 5.1 vyvinutý firmou Rsoft [7]. Zdrojový kód implementovaného kódovania bol vytvorený v programe Matlab.

A. 8-kanalový DWDM systém

Navrhnutá topológia (Obr. 4) pozostáva z 8 kanálového DWDM systému a tvoria ju tri základné časti a to:

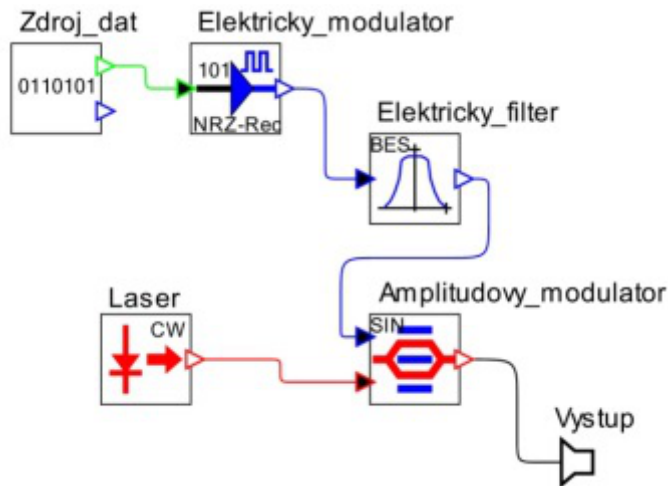
- vysielačie jednotky,
- jadro siete,
- prijímacie jednotky.



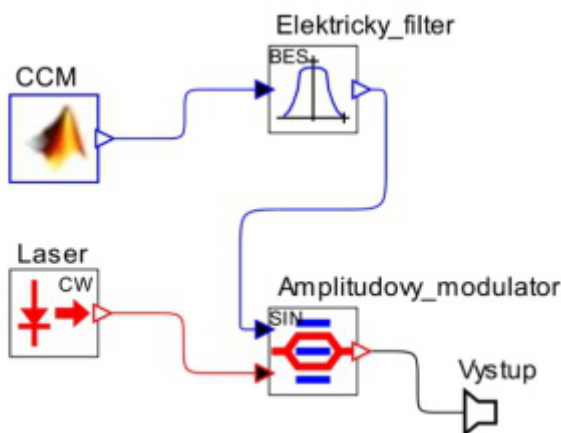
Obr. 4 Navrhnutá topológia 8 - kanálového DWDM systému.

1) Vysielacia jednotka

Topológia obsahuje dva druhy vysielačích jednotiek skladajúcich sa z bloku s NRZ kódovaním alebo z bloku obsahujúceho implementovaný Millerov kód z programu Matlab. Prvá menovaná vysielačie jednotka (Obr. 5a) je tvorená zdrojom generujúcim logický signál, teda náhodnú bitovú postupnosť. Takýto logický signál prechádza do bloku s NRZ kódovaním. Kódovaný signál putuje do modulátora, na ktorého výstupe je modulovaný signál upravený pre prenos. Vysielačie jednotka taktiež obsahuje budiaci laser ako zdroj žiarenia. Na Obr. 5b je vysielačie jednotka obsahujúca Millerov kód



Obr. 5a Vysielacia jednotka s NRZ kódom.



Obr. 5b Vysielacia jednotka s Millerovým kódom.

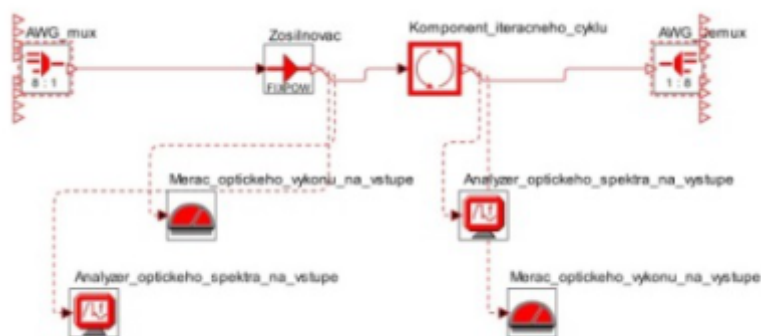
Na všetkých navrhnutých vysielacích jednotkách boli nastavené nasledovné základné parametre:

- vysielací výkon lasera 1 a15 dBm (1,25893 mW - 31,62278 mW),
- vysielacia frekvencia lasera (193 - 193,175 GHz),
- prenosová (bitová) rýchlosť 10 Gbit/s na kanál,
- útlm amplitúdového modulátora 3 dB,
- šírka pásma elektrického (dolnopriepustného) filtra 10 GHz.

2) Jadro siete

Jadro siete tvorí AWG multiplexor, ktorý má za úlohu multiplexáciu signálov, teda rozdelenie v pomere 8:1, ktoré sú prenášané na viacerých vlnových dĺžkach do jedného optického vlákna. Ďalším blokom je optický zosilňovač, ktorý je potrebný najmä pri veľkej dĺžke optického vlákna. Na druhej strane optickej trasy sa nachádza AWG demultiplexor, ktorý prenášaný signál rozdelí v pomere 1:8 na základe vlnových dĺžok do jednotlivých prijímačov. Obr. 6 obsahuje pohľad na jadro siete. Jadro siete obsahuje nasledujúce základné parametre:

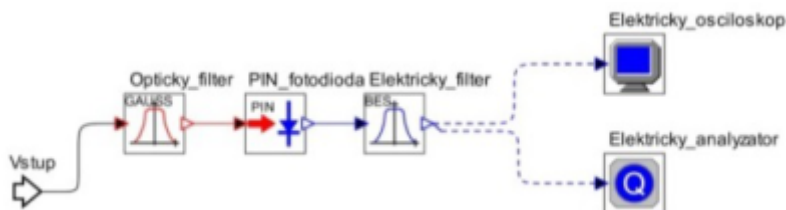
- stredná frekvencia 193,1 THz,
- útlm optického vlákna 0,25 dB/km,
- dĺžka optického vlákna 100 km.



Obr. 6 Jadro siete.

3) Prijímacia jednotka

Jednotlivé prijímacie jednotky (Obr. 7) sa skladajú z optického Gaussovho filtra (pásmová priepusť), ktorý získa požadovaný signál na základe vlnovej dĺžky. Ďalej obsahujú PIN fotodiódu, ktorá má za úlohu transformáciu optického signálu na elektrický signál. Časť, ktorá pracuje s elektrickým signálom vystupujúcim z fotodiódy obsahuje Besselov elektrický filter (dolná priepusť) a elektrický uzol. Besselov elektrický filter upraví signál do finálnej podoby a elektrický uzol poskytuje prehľad sledovaných parametrov.



Obr. 7 Prijímacia jednotka.

Na všetkých navrhnutých prijímacích jednotkách boli nastavené nasledovné základné parametre:

- šírka pásma optického filtra 20 GHz,
- šírka pásma elektrického (dolnopriepustného) filtra 8 GHz,
- kvantová účinnosť PIN fotodiódy 0,7 (70%),
- šírka pásma PIN fotodiódy 40 GHz.

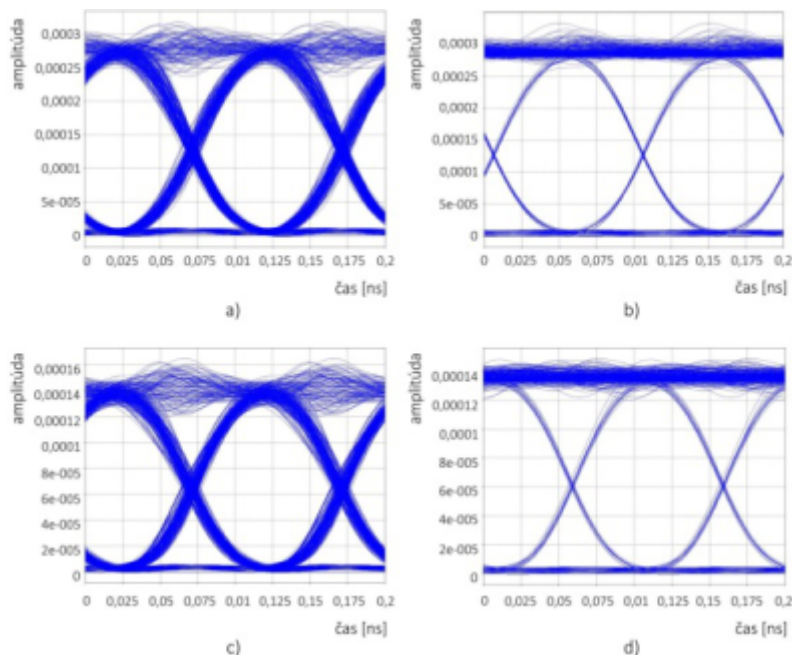
B. Experimentálne výsledky pre 8 a 16 kanálov, s výkonom 1 a 15 dBm a rozstupom kanálov 25 GHz

Hlavným cieľom simulácií bolo sledovanie vlastnej fázovej modulácie a jej vplyv na navrhnutý optický komunikačný systém, konkrétne DWDM systém. Vplyv tohto javu bol sledovaný pomocou diagramu oka a s ním súvisiaceho Q faktora, a pomocou parametra bitovej chybovosti BER (Bit Error Rate). Tieto hodnoty patria medzi hlavné parametre, ktoré určujú kvalitu prenášaného signálu. Simulácia prebiehala v 2 rôznych scenároch, pričom jednotlivé scenáre sa líšia rôznym vysielacím výkonom. Vysielacie výkony boli zvyšované a celkovo boli simulácie odsimulované na 2 výkonoch:

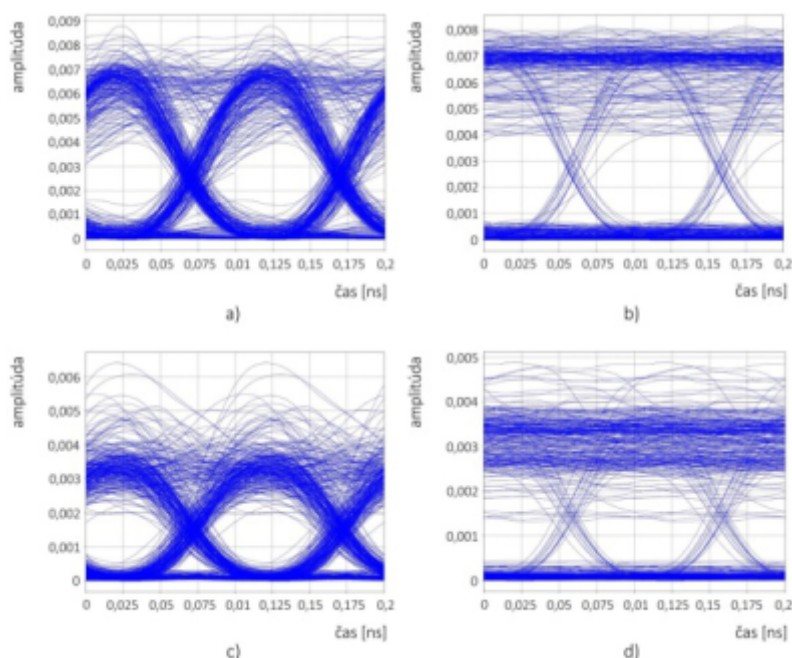
- 1 dBm - 1,25893 mW,

- 15 dBm - 31,62278 mW.

Simulácie prebiehali na navrhnutých topológiách v dvoch prípadoch. V prvom prípade obsahovali jednotlivé topológie vo všetkých vysielačích jednotkách pôvodné NRZ kódovanie a v druhom prípade sa všetky vysielačie jednotky skladali z implementovaného Millerovho kódovania. Nasledovné obrázky obsahujú diagramy oka pre konkrétne scenáre. Každý zo simulovaných systémov obsahuje výstupy zo štyroch systémov. Uvedené diagramy oka a hodnoty v tabuľkách pre jednotlivé scenáre sú výstupmi z prijímača pracujúceho vždy na tej istej vlnovej dĺžke.



Obr. 8a Diagramy oka pre scenár č. 1 (vysielačí výkon 1 dBm, rozstup kanálov 25 GHz): a) 8 - kanálový systém s Millerovým kódovaním, b) 8 - kanálový systém s NRZ kódovaním, c) 16 - kanálový systém s Millerovým kódovaním, d) 16 - kanálový systém s NRZ kódovaním.



Obr. 8b Diagramy oka pre scenár č. 2 (vysielačí výkon 15 dBm, rozstup kanálov 25 GHz): a) 8 - kanálový systém s Millerovým kódovaním, b) 8 - kanálový systém s NRZ

kódovaním, c) 16 - kanálový systém s Millerovým kódovaním, d) 16 - kanálový systém s NRZ kódovaním.

Tab. 1 Namerané hodnoty pre 25 GHz s 1 dBm

Systém	BER	Q faktor	
		[lin]	[dB]
8 - kanálov (Miller)	1×10^{-40}	26,6858	28,525618
8 - kanálov (NRZ)	1×10^{-40}	25,0451	27,974445
16 - kanálov (Miller)	1×10^{-40}	23,501	27,421734
16 - kanálov (NRZ)	1×10^{-40}	23,2746	27,952123

Tab. 2 Namerané hodnoty pre 25 GHz s 15 dBm

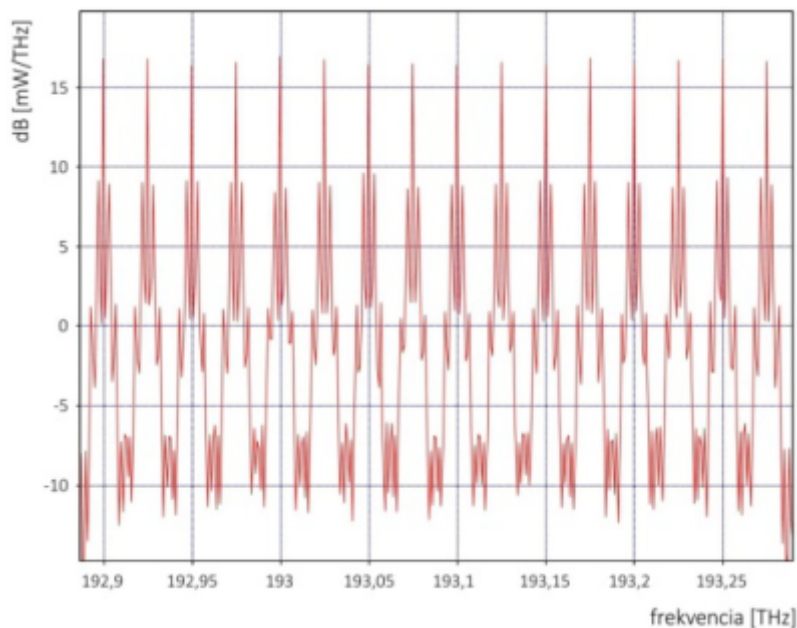
Systém	BER	Q faktor	
		[lin]	[dB]
8 - kanálov (Miller)	$5,17097 \times 10^{-11}$	6,49184	16,247358
8 - kanálov (NRZ)	$2,37215 \times 10^{-10}$	6,30811	15,997981
16 - kanálov (Miller)	$4,98644 \times 10^{-7}$	4,8321	13,682726
16 - kanálov (NRZ)	$1,82604 \times 10^{-6}$	4,66141	13,370352

Pre prvý simulovaný scenár (scenár č. 1) bol nastavený vysielačový výkon 1 dBm a rozstup jednotlivých kanálov 25 GHz (Obr. 8a). Pri takýchto hodnotách sa jav SPM takmer neprejavuje, pretože ako je zobrazené na Obr. 8a diagramy oka pre tento scenár majú hladký priebeh. Taktiež je to zrejme z nameraných hodnôt parametra BER, kde každý zo systémov dosiahol chybovosť 1×10^{-40} , čo predstavuje najlepšiu možnú hodnotu. Na Obr. 9a je pre ukážku znázornené optické spektrum pre 16 - kanálový systém s Millerovým kódovaním, ktorého diagram oka je na Obr. 8a.c. Pri pohľade na optické spektrum signálu je vidieť, že impulz signálu na výstupe má rovnaký priebeh ako impulz signálu na vstupe. To teda taktiež deklaruje, že SPM jav je pri tejto hodnote vysielačového výkonu v podstate takmer zanedbateľný.

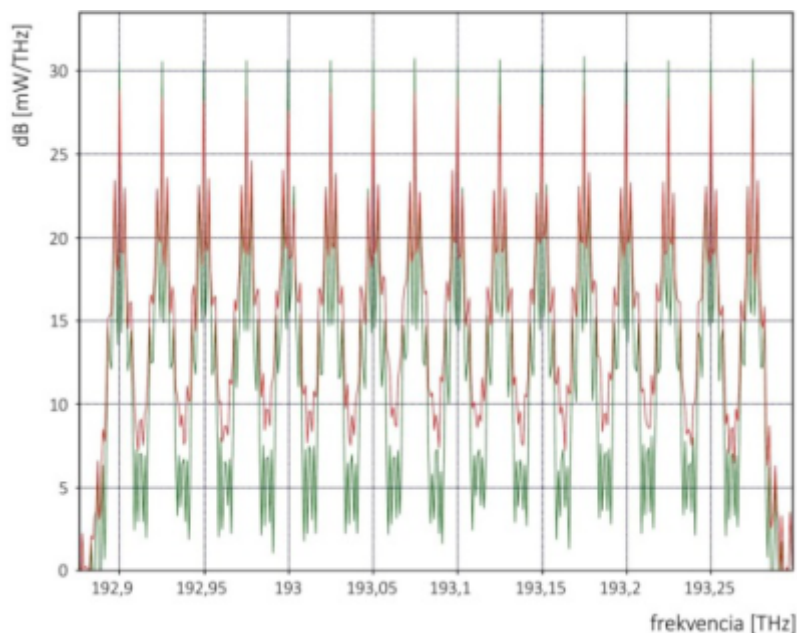
Na Obr. 9a optického spektra je viditeľný len červený priebeh, ktorý charakterizuje spektrum signálu na výstupe, teda po prejení optickým vláknom. Keďže pri tomto vysielačom výkone je jav SPM v podstate zanedbateľný, zelený priebeh optického spektra signálu charakterizujúci impulz na vstupe je úplne prekrytý červeným priebehom. Tab. 1 obsahuje namerané hodnoty parametrov BER a Q faktora pre scenár č. 1. Pre obidva obrázky optických spektier v scenároch č. 1 a č. 2 platí, že zelený priebeh označuje optické spektrum signálu na vstupe a červený priebeh označuje optické spektrum signálu na výstupe.

Pre druhý simulovaný scenár (scenár č. 2) bol nastavený vysielačový výkon 15 dBm a rozstup jednotlivých kanálov 25 GHz (Obr. 8b). V tomto scenári č. 2 je z Obr. 8b diagramov oka viditeľný veľký vplyv SPM. Diagramy oka v tomto scenári majú pomerne degradovaný priebeh, z čoho vyplývajú aj hodnoty súvisiace s týmto scenárom v Tab. 2. Hodnoty bitovej chybovosti sú v rámci 8-kanálových systémov týchto scenárov síce v akceptovateľných hodnotách, ale keďže parameter BER nemôže

teoreticky dosiahnuť hodnotu nižšiu než 10^{-9} , tak bitová chybovosť týchto systémov je len tesne nad hranicou, čo nemusí byť postačujúce pre spoľahlivý prenos. Na Obr. 9b optického spektra 16-kanálového systému s Millerovým kódovaním je viditeľné značné rozšírenie impulzu na výstupe oproti vstupu zapríčinené javom SPM.



Obr. 9a Optické spektrum signálu 16 - kanálového systému s Millerovým kódovaním (scenár č. 1).



Obr. 9b Optické spektrum signálu 16 - kanálového systému s Millerovým kódovaním (scenár č. 2).

5. Záver

Celkovo boli odsimulované 2 rôzne scenáre, v ktorých bol zvýšený vysielač výkon. Cieľom tohto článku bolo vytvoriť topológiu DWDM pre sledovanie vlastnej fázovej modulácie a porovnanie dvoch odlišných kódov. Z výsledkov jednotlivých scenárov je zrejmé, že implementáciou Millerovho kódovania sa podarilo dosiahnuť o niečo lepšie výsledky, aké boli dosiahnuté s pôvodným NRZ kódovaním. Teda vplyv vlastnej fázovej

modulácie sa vždy o niečo viac prejavil na systéme s kódovaním NRZ. Vo väčšine prípadov však Millerove kódovanie dosiahlo o jeden až dva rády lepší výsledok. Vykonaním simulácií bolo overené, že vplyv SPM na optický komunikačný systém lineárne rastie so zvyšujúcim sa vysielačím výkonom. Jav SPM sa prejavil pri hodnotách vysielačieho výkonu 15 dBm narozdiel od vysielačieho výkonu 1dBm, kedy bola SPM úplne zanedbateľná pre tento systém.

Literatúra

1. G.P. Agrawal, R.-J. Essiambre, "Nonlinear limits of SDM transmission", (2014) Proceedings - 2014 Summer Topicals Meeting Series, SUM 2014, art. no. 6903044, pp. 174-175.
2. A. Udalcovs, V. Bobrovs, J. Porins, "Evaluation of SPM-induced optical signal distortions in ultra-dense mixed-WDM system," Future Generation Communication Technology (FGCT), 2012 International Conference on, vol. 180, no. 184, Dec. 2012, pp. 12-14.
3. G.P. Agrawal, "Nonlinear Fiber Optics (Fifth Edition)", The Institute of Optics University of Rochester, New York, 2013, ISBN: 978-0-12397-023-7, 621 pp.
4. R. Ramaswami, K.N. Sivarajan, G.H. Sasaki, "Optical Network", A practical perspective third edition, ISBN: 978-0-12374092-2, 2010, 845 pp.
5. D. R. Anderson.; L. Johnson.; F. G. Bell., "Troubleshooting Optical Fiber Networks: Understanding and Using Your Optical Time-Domain Reflectometer", 525 B Street, Suite 1900, San Diego, California 92101-4495, USA, 2004, ISBN: 0-12-058661-4, 433 pp.
6. K. Thyagarajan, A. Ghatak, "FIBER OPTIC ESSENTIALS", ISBN 978-0-470-09742-7, 2007, John Wiley & Sons, Inc. Hoboken New Jersey, 239 pp.
7. Rsoft Design Group, Inc: "Manual of optsim Models Reference Volume 1 Sample Mode", 2009, 543 pp.

Spoluautorom článku je Luboš Ovseník, Katedra elektroniky a multimediálnych telekomunikácií, Fakulta elektrotechniky a informatiky, Technická univerzita v Košiciach, Slovenská republika
